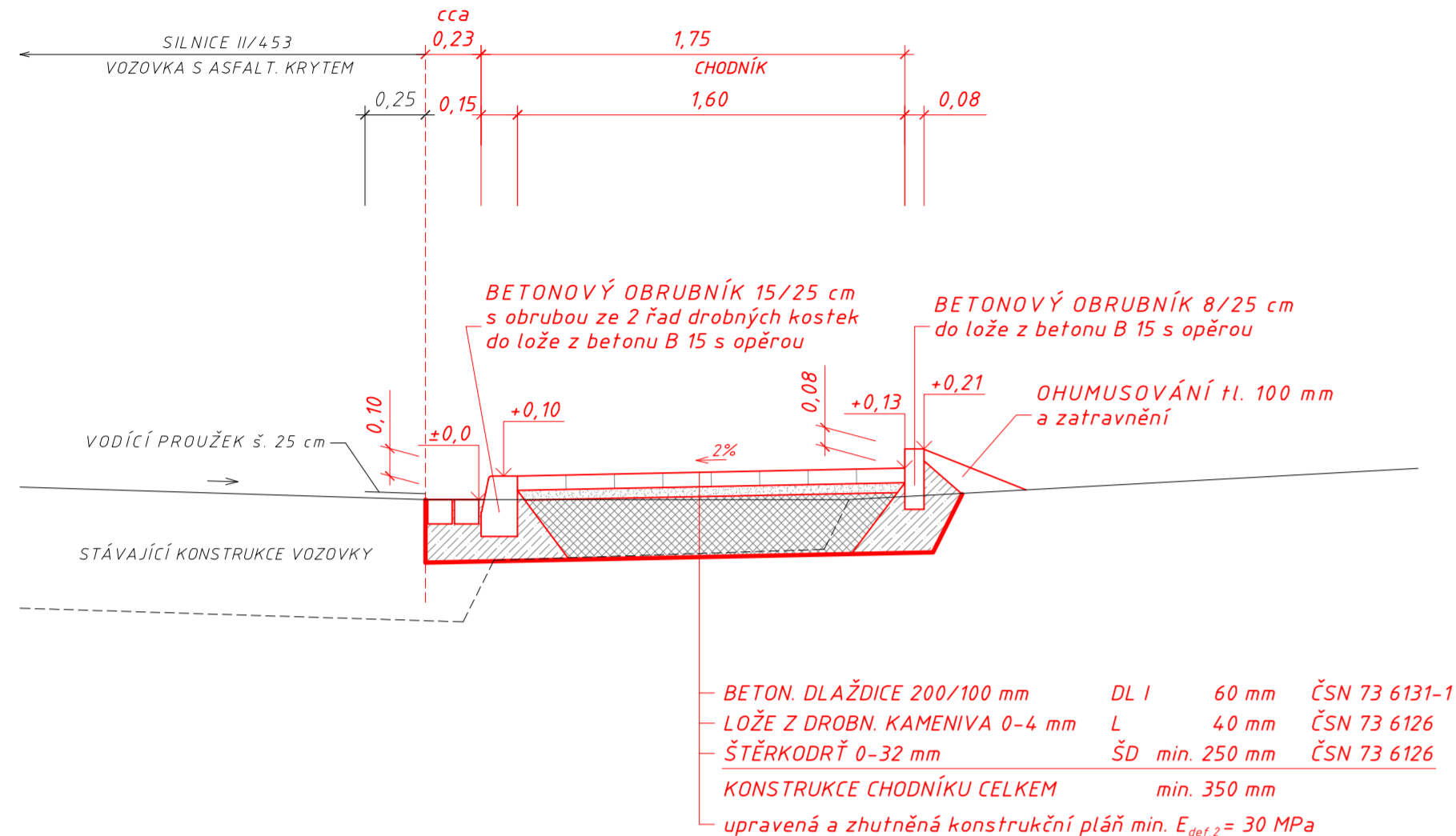
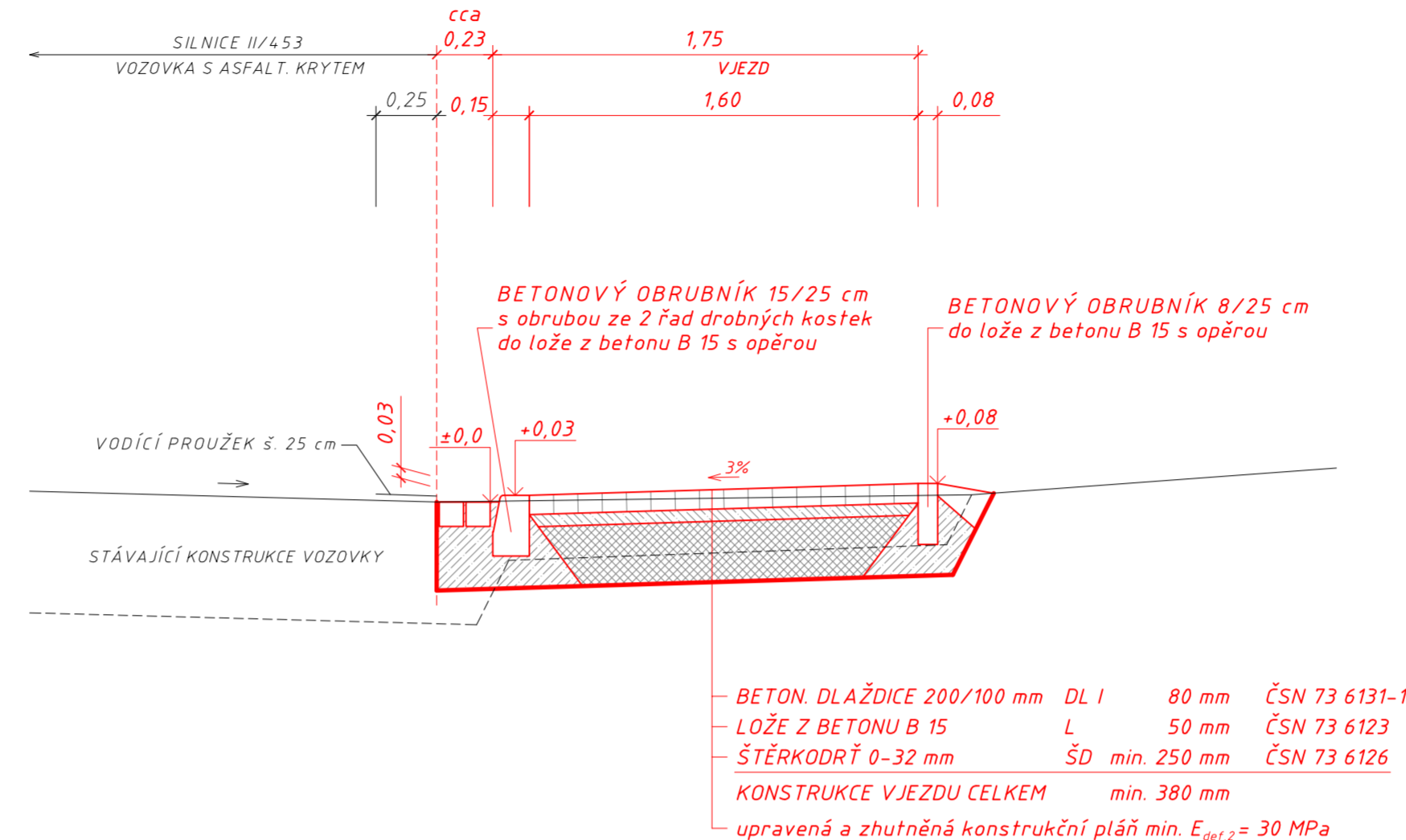


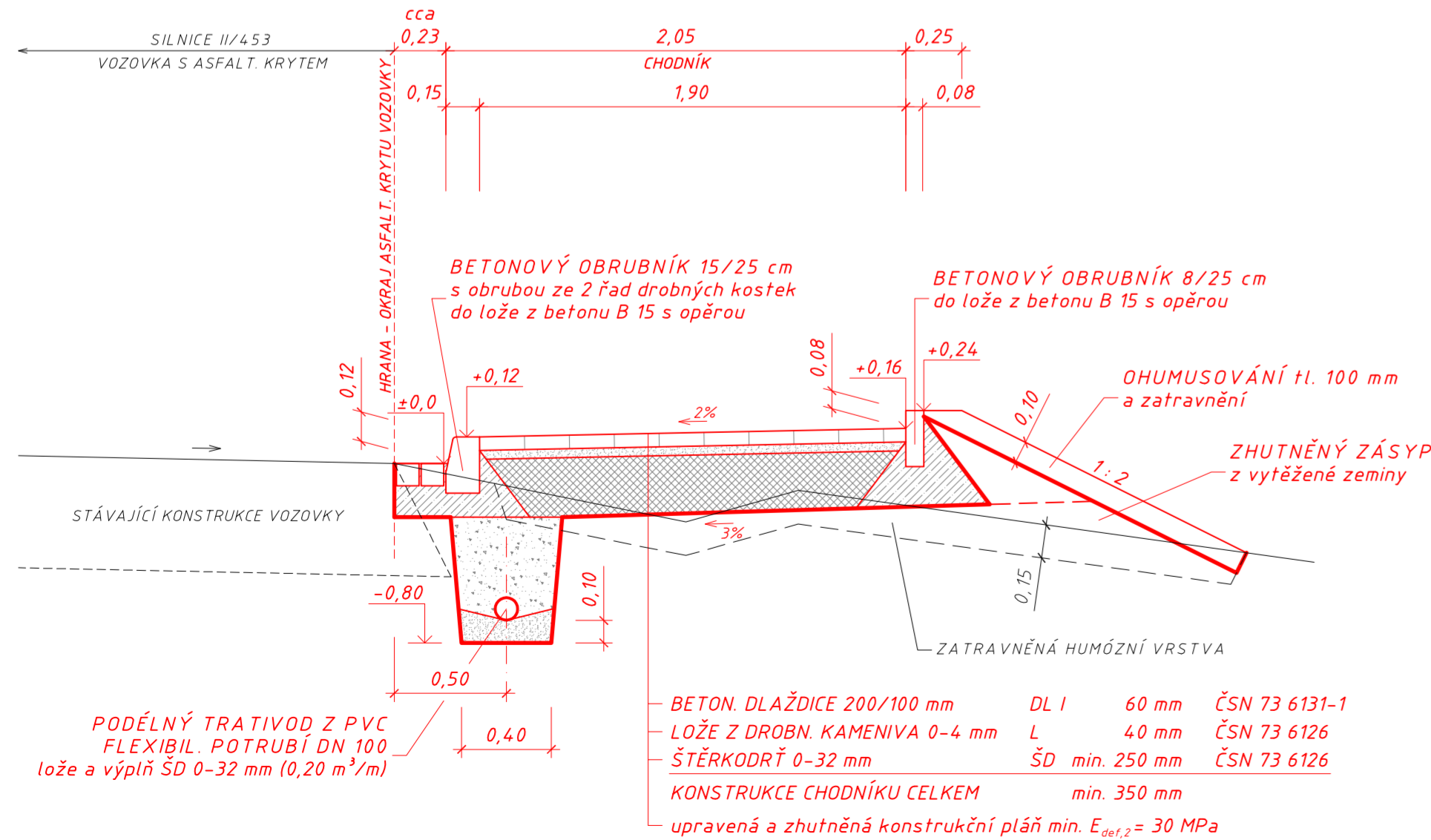
### Chodník I VZOROVÝ PŘÍČNÝ ŘEZ A-A' M = 1 : 25



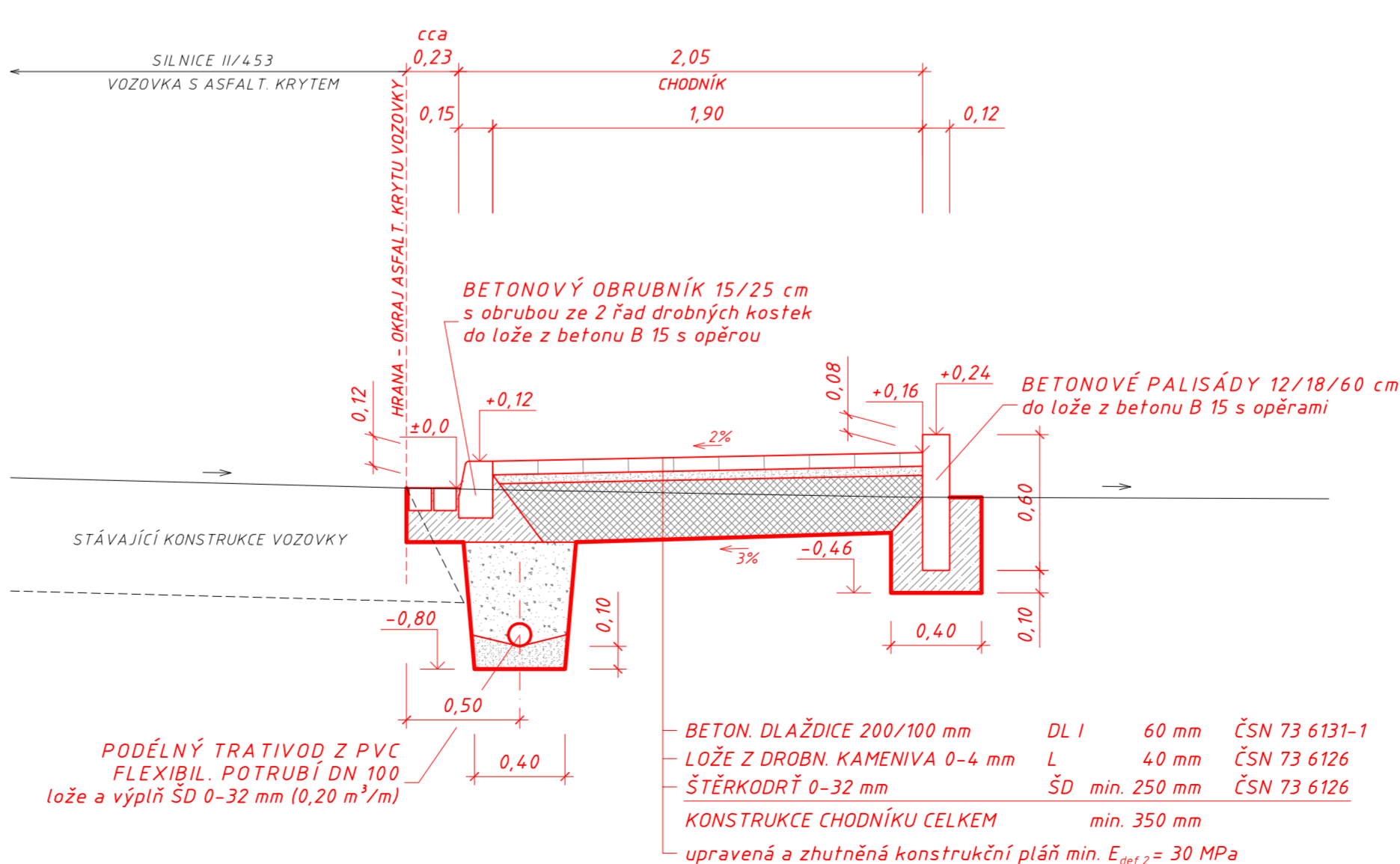
### Chodník I VZOROVÝ PŘÍČNÝ ŘEZ B-B' M = 1 : 25



### Chodník II VZOROVÝ PŘÍČNÝ ŘEZ C-C' M = 1 : 25



### Chodník II VZOROVÝ PŘÍČNÝ ŘEZ D-D' M = 1 : 25



**POZNÁMKA:**  
PŘED VLASTNÍM ZAHÁJENÍM ZEMNÍCH PRACÍ JE ZHOTOVITEL STAVBY POVINEN POŽÁDAT JEDNOTLIVÉ SPRÁVCE PODZEMNÍCH SÍTÍ TECHNICKÉHO VYBAVENÍ O JEJICH VYTÝČENÍ.

## C. Stavební část

Změny	c		Datum		Podpis	
	b					
	a					
Navrhl / vypracoval	Zodp. projektant	Techn. kontrola	ZHOTOVITEL			
Ing. NOVÁK Vojtěch	Ing. NOVÁK Zbyněk	Ing. NOVÁK Vojtěch	Ing. Zbyněk NOVÁK Projektová dílna ve výstavbě Čajkovského 49, 746 01 OPAVA 724 038 616 e-mail: znovak@email.cz			
podpis:	podpis: <i>Novak</i>	podpis:	Obec:	HERMANOVICE	Kraj:	MORAVSKOSLEZSKÝ
			Formát:	840 x 420 mm		
			Objednatel:	OBEC HERMANOVICE, 793 74 HERMANOVICE 131		
			Datum:	10/2011		
			Akce:	Chodníky podél silnice II/453 v obci Heřmanovice - I. etapa		
			Čís. zakázky	11-09-DSP		
			Stupeň:	DSP		
			Souprava:			
Příloha:	VZOROVÉ PŘÍČNÉ ŘEZY			Měřítko:	1:25	
				Příloha č.:	C-104	